

## ТЕЛЕЖКА ИНСТРУМЕНТАЛЬНАЯ ВЕРСТАКОФФ PRF-M

### ПАСПОРТ И РУКОВОДСТВО ПО ЭКСПЛУАТАЦИИ

Модификации: PRF-M 795.4, PRF-M 795.5, PRF-M 795.6, PRF-M 795.7,

PRF-M 950.4, PRF-M 950.5, PRF-M 950.6, PRF-M 950.7, PRF-M 950.8, PRF-M 950.9.

#### 1. ОБЩИЕ СВЕДЕНИЯ

Тележка инструментальная предназначена для хранения и транспортировки к рабочему месту инструментов, приборов и другой оснастки, необходимых для работы на участках станций технического обслуживания, в цехах заводов и промышленных предприятий.

Основные элементы тележки имеют сварную конструкцию и выполнены их холоднокатаной стали толщиной от 0,6 до 1,5 мм.

Все элементы тележки покрыты полиэфирной порошковой краской, обеспечивающей хорошую износостойкость покрытия и стойкость его к моющим средствам и смазочным веществам. Покрытие корпуса тележки RAL 5015 (небесно-синий), гладкое, полуматовое. Покрытие ящиков тележки RAL 7037 (пыльно-серый), гладкое, глянцевое. Покрытие накладок на ящики RAL9006 (бело-алюминиевый), гладкое, глянцевое. Возможно изготовление тележек в любых цветах по каталогу RAL, например, в корпоративных цветах или требуемых дизайнерских решениях.

Тележка снабжена системой антиоткрывания с использованием пружин растяжения, которая препятствует самопроизвольному открыванию ящиков тележки при ее перемещении и наклоне.

Тележка снабжена системой антипрокидывания, совмещенной с центральным замком, которая при любом одном выдвинутом ящике система блокирует от выдвижения остальные.

В корпусе тележки, в зависимости от исполнения, может быть расположено от четырех до девяти ящиков разного объема. Ящики установлены на шариковых направляющих полного выдвижения. Тележка снабжена центральным замком, который закрывает одновременно все ящики. Тяга замка подпружинена.

На боковых стенках корпуса тележки выполнена квадратная перфорация размером 12x12 мм и шагом 38 мм.

На углах тележки установлены резиновые демпферы.

На крыше тележки установлен формованный пластиковый лоток с отделениями для хранения метизов и небольшого инструмента.

Тележка оснащается двумя неповоротными колесными опорами с диаметром колеса 100 мм и двумя поворотными колесными опорами с колесами диаметром 100 мм. Одна из поворотных колесных опор оснащается тормозом.

На боковой стенке тележки установлена удобная эргономичная ручка. Имеется возможность установки ручки с двух противоположных сторон тележки.

По дополнительному заказу тележка может укомплектовываться экраном, держателями инструмента и другими аксессуарами, комплектом разделителей для малых ящиков, а также ковриками в ящики.

Тележка инструментальная выполняется в двух исполнениях по высоте.

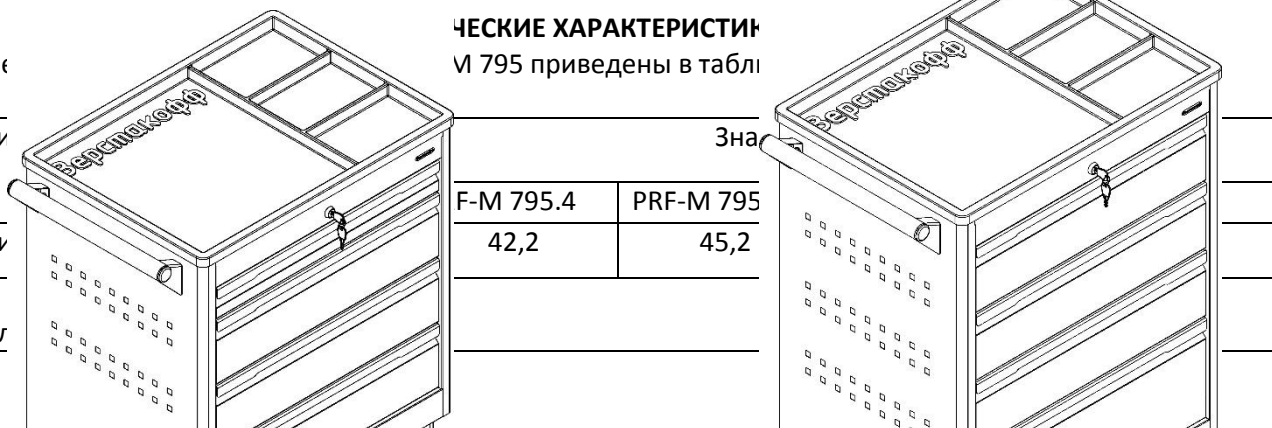
Общий вид тележки инструментальной показан на рисунке 1.

Рисунок 1

ТЕХНИЧЕСКИЕ ХАРАКТЕРИСТИКИ  
VI 795 приведены в табл.

Техническая  
Таблица 1

Наименование
Масса изделия
Габаритные инструмента



Значения	
F-M 795.4	PRF-M 795
42,2	45,2

более					
Габаритные размеры корпуса тележки (ВхШхГ), не более		674x668x482			
Ящик Н-70	Внутренние размеры, мм.	60 x 561 x 392			
	Количество, шт.	1	3	5	7
Ящик Н-145	Внутренние размеры, мм.	135 x 561 x 392			
	Количество, шт.	3	2	1	0

Максимально допустимая масса груза, равномерно распределенного по поверхности любого выдвижного ящика 31 кг (при установке в большой ящик двух пар направляющих 50 кг.). Максимально допустимая масса груза, равномерно распределенного по крыше тележки 25 кг. Максимально допустимая масса размещаемого груза в тележке 220 кг.

Технические характеристики тележки PRF-M 950 приведены в таблице 2.

Таблица 2

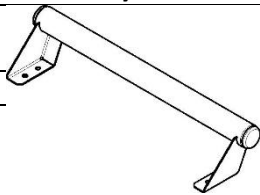



Наименование		Значение параметра					
		PRF-M 950.4	PRF-M 950.5	PRF-M 950.6	PRF-M 950.7	PRF-M 950.8	PRF-M 950.9
Масса изделия, кг.		46,6	49,0	52,0	55,0	58,0	61,0
Габаритные размеры тележки инструментальной в сборе (ВхШхГ), не более		960x780x490					
Габаритные размеры корпуса тележки (ВхШхГ), не более							
Ящик Н-70	Внутренние размеры, мм.	60 x 561 x 392					
	Количество, шт.	0	1	3	5	7	9
Ящик Н-145	Внутренние размеры, мм.	135 x 561 x 392					
	Количество, шт.	3	4	3	2	1	0
Ящик Н-220	Внутренние размеры, мм.	210 x 561 x 392					
	Количество, шт.	1	0	0	0	0	0

Максимально допустимая масса груза, равномерно распределенного по поверхности любого выдвижного ящика 31 кг (при установке в большой ящик двух пар направляющих 50 кг.). Максимально допустимая масса груза, равномерно распределенного по крыше тележки 25 кг. Максимально допустимая масса размещаемого груза в тележке 220 кг.

### 3. КОМПЛЕКТ ПОСТАВКИ

Комплект поставки любой тележки инструментальной приведен в таблице 3.

Таблица 3

Комплектующие	Рисунок	Количество
Тележка инструментальная в сборе с ящиками		1 шт.
Лоток пластиковый формованный		1 шт.
Ручка		1 компл.
Поворотный ролик		1 шт.
Поворотный ролик с тормозом		1 шт.
Неповоротный ролик		2шт.

Продолжение таблицы 3

Ключ-шестигранник 5 мм	—	1 шт.
Ключи центрального замка	—	2 шт.
Болт М8х20 с насечкой (DIN 6921)	—	16 шт.
Шайба D8 (DIN 125)	—	16 шт.
Винт М6х20 (ISO 4762)	—	4 шт.
Шайба D6 (DIN 125)	—	4 шт.
Паспорт и руководство по эксплуатации	—	1 шт.
 <b>ВНИМАНИЕ: при покупке тележки инструментальной необходимо проверить ее комплектность.</b>		

### 4. ПРАВИЛА ПРИЕМКИ

При покупке тележки пользователь обязан проверить ее комплектность согласно таблице 3. При отсутствии комплектующих или какого-либо крепежа немедленно обратитесь к продавцу.

На тележке инструментальной и ее комплектующих должны отсутствовать механические повреждения.

На окрашенных поверхностях тележки допускаются царапины и потертости, не вскрывающие металлическую поверхность изделия в количестве не более 5 штук и суммарной длиной не более 20 см.

На окрашенных поверхностях тележки допускаются вмятины диаметром не более 1 см, глубиной не более 1 мм в количестве не более 1 шт/м<sup>2</sup>.

На окрашенных поверхностях тележки допускаются включения (сорность, вкрапления пыли) в количестве не более 10 шт/м<sup>2</sup> и размером не более 0,5 мм.

На окрашенных поверхностях тележки допускается незначительная шагрень.

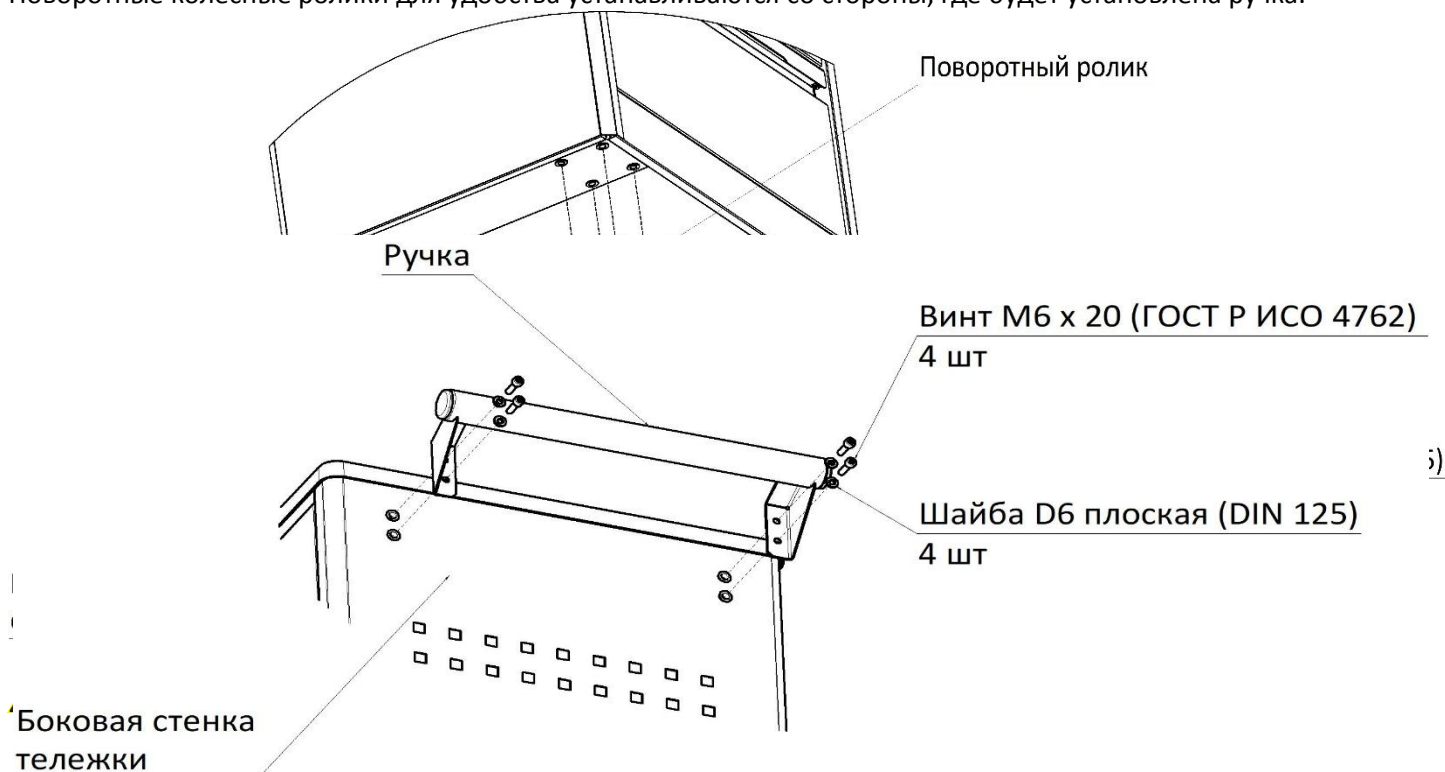
На металлических частях тележки допускаются заусенцы не более 30 % от толщины металла.

Внешний вид изделия может отличаться от изображения, приведенного в настоящем паспорте.

Предприятие-изготовитель может вносить изменения в конструкцию или внешний вид изделия, без изменения его технических характеристик.

## 5. СБОРКА ИЗДЕЛИЯ

Установить поворотные и неповоротные ролики в сборе с нижней стороны тележки согласно рисунку 2. Поворотные колесные ролики для удобства устанавливаются со стороны, где будет установлена ручка.



## 6. ТЕХНИЧЕСКОЕ ОБСЛУЖИВАНИЕ ИЗДЕЛИЯ

Направляющие выдвижных ящиков, запорную рейку и штифты запорной рейки системы антипрокидывания необходимо смазывать 1 раз в год смазкой консистентной Литол-24 ГОСТ 21150-87, либо аналогичной.

Личинки замков необходимо смазывать 1 раз в год графитовой смазкой.

Покрытие, нанесенное на поверхности тележки, допускает проведение влажной уборки. Не допускается применение для уборки органических растворителей и моющих средств, содержащих абразивы.

## 7. УСЛОВИЯ ЭКСПЛУАТАЦИИ

Тележки предназначены для эксплуатации в закрытых помещениях в интервале температуры окружающей среды от плюс 5 °С до плюс 30 °С и относительной влажности воздуха не менее 30 % и не более 80 %.

Нагрузки на тележку и ее элементы не должны превышать указанные в разделе 2.

Запрещается воздействие на тележку открытого огня.

В стационарном положении, поворотное колесо должно быть зафиксировано тормозом.

## 8. УСЛОВИЯ ТРАНСПОРТИРОВАНИЯ И ХРАНЕНИЯ

Тележка в разобранном и упакованном виде может транспортироваться всеми видами транспорта в соответствии с правилами перевозки грузов, действующими для данного вида транспорта с обязательным предохранением от атмосферных осадков. Размещение и крепление тележек при перевозке в транспортных средствах должны обеспечивать их устойчивое положение, исключающее возможность смещения и ударов, друг о друга и о стенки транспортного средства.

Части тележек должны храниться в упакованном виде в закрытых помещениях при температуре от минус 40 °С до плюс 50 °С и относительной влажности воздуха не менее 30 % и не более 80 %.

Упакованные части тележек должны храниться в условиях, обеспечивающих их сохранность от механических воздействий, загрязнений и действия агрессивных сред.

Допускается штабелирование тележек. Количество изделий в штабеле должно быть не более двух.

### 9. ГАРАНТИИ ИЗГОТОВИТЕЛЯ

Изготовитель гарантирует исправную работу тележки инструментальной при соблюдении пользователем условий транспортирования, хранения, сборки, технического обслуживания и эксплуатации.

Гарантийный срок эксплуатации тележки составляет 12 месяцев со дня ее продажи.

Срок службы тележки инструментальной составляет 7 лет.

В случае нарушения работоспособности изделия по вине пользователя в случае механических повреждений тележки, неправильной транспортировке и хранении тележки и ее комплектующих, несоблюдении условий обслуживания и эксплуатации тележки гарантии не сохраняются.

При обнаружении дефектов производственного характера пользователь должен вернуть поврежденные части тележки продавцу или производителю для обмена. Обмен производится при наличии документов, подтверждающих покупку с отметкой о дате продажи.

### 10. СВЕДЕНИЯ О ПРЕДПРИЯТИИ-ИЗГОТОВИТЕЛЕ

Предприятие-изготовитель	ООО «Завод Промметизделий»
Адрес производства	РФ Республика Мордовия, г. Краснослободск, Кировский пер., д.16
Телефон	8-800-100-13-61
Сайт	<a href="https://www.werstakoff.ru/">https://www.werstakoff.ru/</a>
E-mail	info@werstakoff.ru

### 11. СВИДЕТЕЛЬСТВО О ПРИЕМКЕ И ПРОДАЖЕ

Тележка инструментальная \_\_\_\_\_ изготовлена в соответствии с требованиями действующей технической документации и признана годной для эксплуатации.

Дата выпуска \_\_\_\_\_

Мастер ОТК \_\_\_\_\_

Дата продажи \_\_\_\_\_